

INSTRUKCJA OBSŁUGI

SAMOCHÓD RC SPEED PIONEER STUNT CAR 360 NIEBIESKI



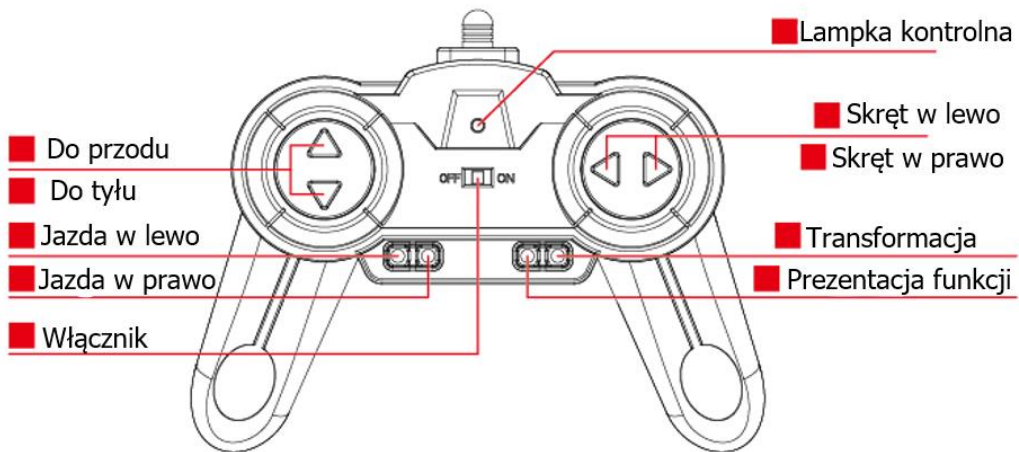
PARAMETRY TECHNICZNE

- Wiek: 6+
- Zasięg: około 20 metrów
- Prędkość maksymalna: około 25 km/h
- Częstotliwość pracy nadajnika: 2.4 GHz
- Maksymalna moc nadajnika: -3.31 dBm
- Czas jazdy: około 20 minut
- Czas ładowania: około 2 godzin
- Zasilanie kontrolera: 3x bateria AA (brak w zestawie)
- Zasilanie kontrolera na rękę: wbudowany akumulator
- Zasilanie modelu: akumulator 3.7 V 1200 mAh
- Wymiary auta: 165 mm x 300 mm x 80 mm

ZAWARTOŚĆ ZESTAWU

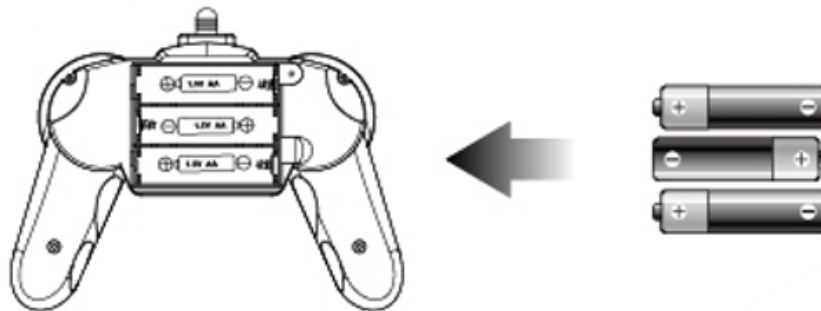
- Model RC
- Akumulator
- Kontroler tradycyjny i kontroler na rękę
- Śrubokręt
- Czarna ładowarka do modelu
- Żółta ładowarka do kontrolera na rękę

FUNKCJE KONTROLERA



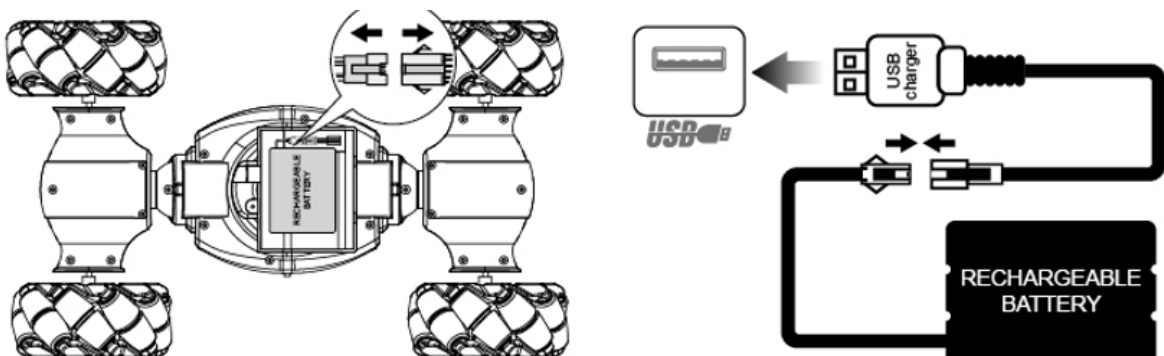
MONTAŻ BATERII W KONTROLERZE

1. Otwórz osłonę baterii kontrolera.
2. Włóż 3 baterie AA (brak w zestawie) zgodnie z oznaczeniami biegunowości w odpowiednie gniazda.
3. Zamknij osłonę i upewnij się, że jest odpowiednio zabezpieczona.

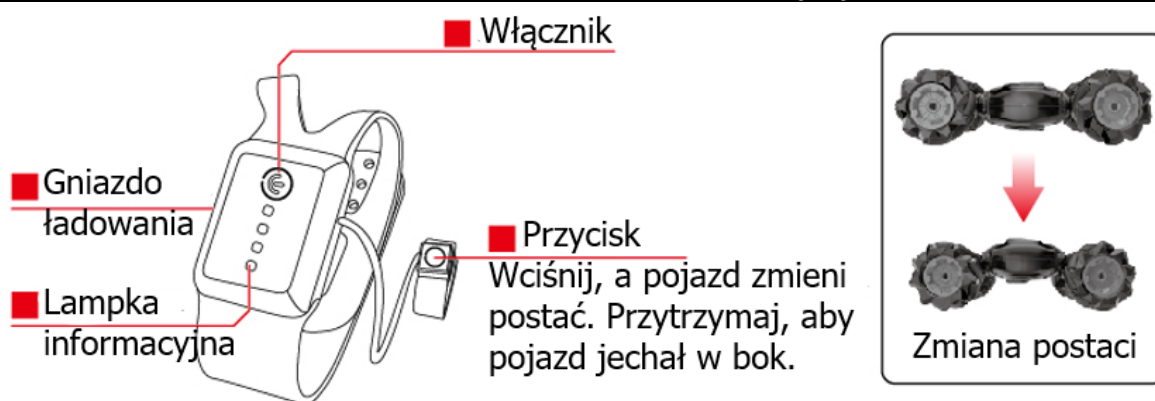


ŁADOWANIE AKUMULATORA MODELU

1. Otwórz osłonę akumulatora znajdującą się pod spodem modelu i wyjmij akumulator.
2. Podłącz złącze akumulator do złącza czarnej ładowarki. W trakcie ładowania lampka LED będzie ciągle się świeciła. Po zakończeniu ładowania lampka zgaśnie. Czas ładowania wynosi 120 – 180 minut.
3. Włóż akumulator w gniazdo modelu, połącz ich złącza, zamknij osłonę i zabezpiecz ją za pomocą śrubki.

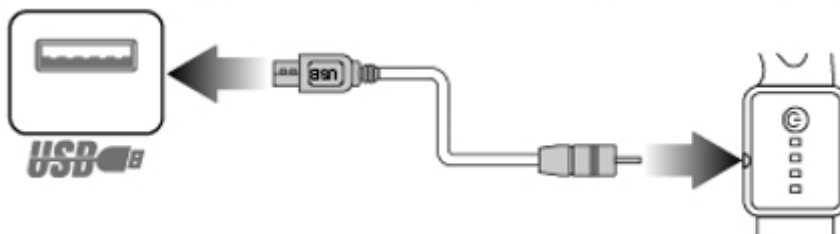


FUNKCJE KONTROLERA NA RĘKĘ



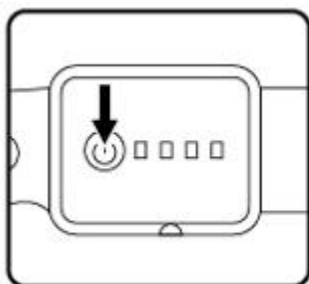
Ładowanie kontrolera:

Podłącz żółtą ładowarkę do złącza kontrolera. Podczas ładowania lampka będzie świecić się ciągle, po zakończeniu ładowania zgaśnie. Czas ładowania wynosi około 10 – 20 minut.

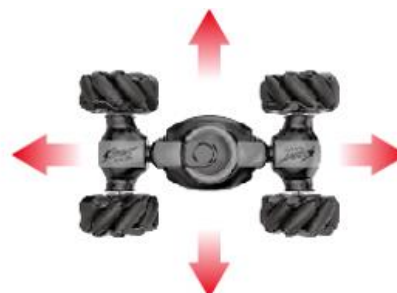
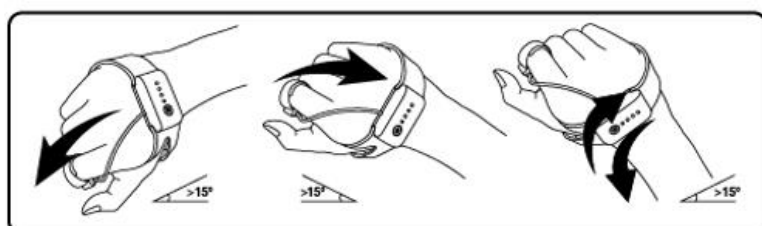


OBŚŁUGA MODELU GESTAMI

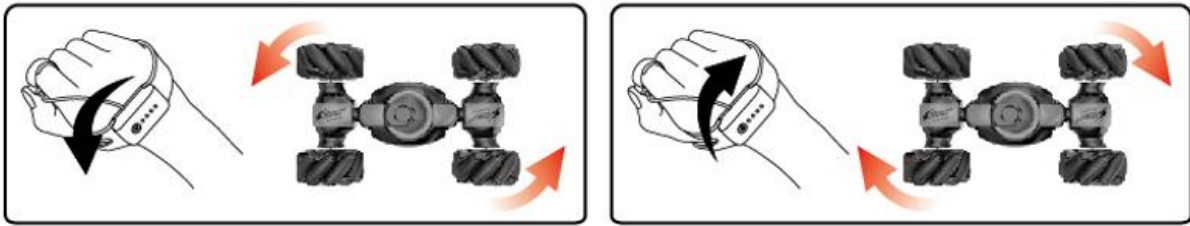
1. Włącz kontroler na rękę, a następnie włącz model. Produkty automatycznie się sparują.



2. Wyciągnij rękę i trzymaj ją w poziomie. Aby model ruszył, przechyl rękę zgodnie z rysunkiem w dowolną stronę.



3. Wciśnij i przytrzymaj przycisk, przekręć nadgarstek w lewo, a model zacznie obracać się w lewo. Przekręć nadgarstek w prawo, a samochód zacznie obracać się w prawo.



OSTRZEŻENIA DOTYCZĄCE BATERII

1. Nie należy ładować baterii jednorazowych.
2. Podczas ładowania akumulatory powinny znajdować się pod stałym nadzorem osoby dorosłej.
3. Przed rozpoczęciem ładowania akumulatory należy wyjąć z produktu.
4. Nie należy korzystać jednocześnie z różnych typów baterii oraz z baterii nowych i wyczerpanych.
5. Baterie należy wkładać zgodnie z oznaczeniami biegunowości.
6. Wyczerpane baterie należy wyjąć z produktu.
7. Nie należy zwierać złączy zasilania.

OSTRZEŻENIA

1. Produkt nie jest przeznaczony dla dzieci poniżej szóstego roku życia.
2. Podczas korzystania z produktu dziecko powinno znajdować się pod stałym nadzorem osoby dorosłej.
3. Należy regularnie kontrolować stan produktu. W przypadku stwierdzenia jakichkolwiek nieprawidłowości należy natychmiast przerwać korzystanie. Ponowne użycie możliwe będzie po wprowadzeniu wymaganych napraw.
4. Nie należy samodzielnie naprawiać ani modyfikować produktu.
5. Nie należy korzystać z produktu w pobliżu tłumów ludzi i zwierząt.
6. Nie należy blokować ani dotykać obracających się kół modelu.
7. Akumulator oraz silnik podczas pracy mogą osiągać wysokie temperatury. Po zakończeniu zabawy odczekaj aż ostygną zanim ich dotkniesz.
8. Uszkodzony produkt należy oddać do specjalnego punktu odbioru zużytego sprzętu elektrycznego i elektronicznego.
9. Instrukcja oraz opakowanie zawierają ważne informacje, należy więc zachować je na wypadek wystąpienia jakichkolwiek wątpliwości.

KX6636_2 Samochód RC Speed Pioneer Stunt Car 360 niebieski

Importer: KIK Sp. z o. o. Sp. k. Aleja 1000-lecia Państwa Polskiego 8, 15-111 Białystok

Wyprodukowano w Chinach