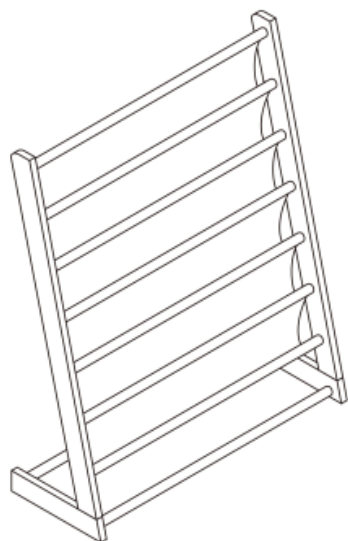





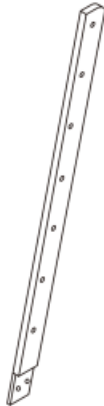
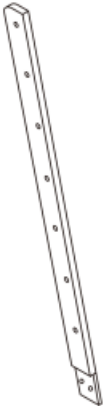
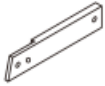
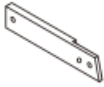

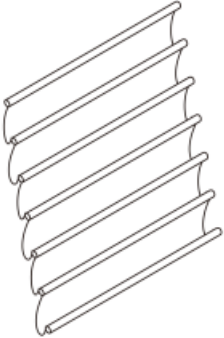
INSTRUKCJA OBSŁUGI

REGAŁ NA KSIĄŻKI DLA DZIECI STOJAK PÓŁKA 79 CM

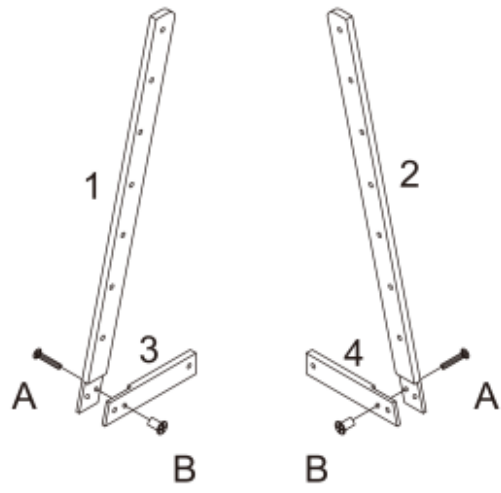
MONTAŻ



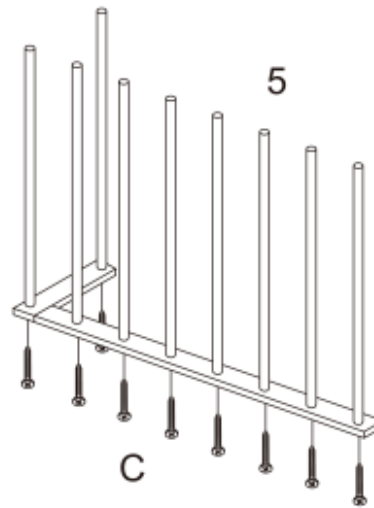
A  x2	B  x2
C  x18	

1  x1	2  x1	3  x1
4  x1	5  x9	6  x1

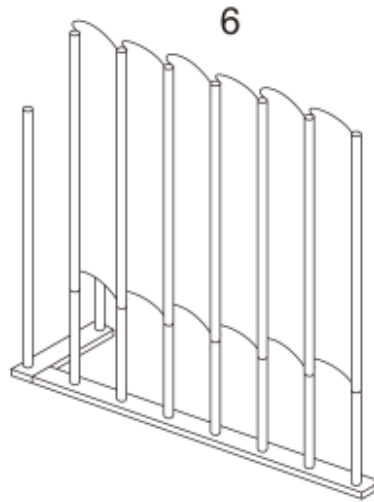
01



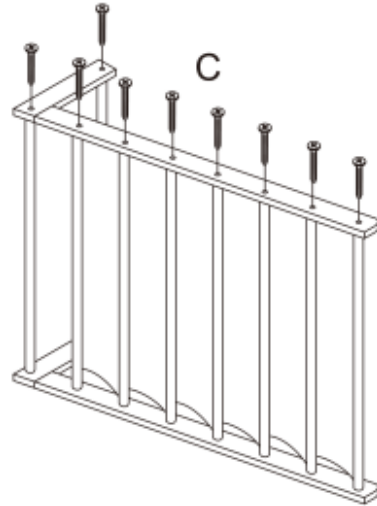
02



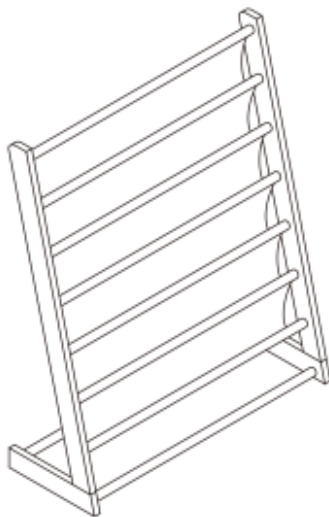
03



04



05



OSTRZEŻENIA

1. Montaż produktu powinna przeprowadzić osoba dorosła.
2. Podczas montażu należy korzystać jedynie z ręcznego śrubokręta. Nie należy korzystać z wkrętarki.
3. Produkt należy przechowywać w suchym miejscu, gdyż dostęp wilgoci i wody może prowadzić do uszkodzenia produktu.
4. Produkt należy przechowywać z dala od źródeł ciepła i otwartego ognia, gdyż mogą one prowadzić do trwałego uszkodzenia produktu.
5. Należy regularnie kontrolować stan produktu, w przypadku stwierdzenia jakichkolwiek nieprawidłowości należy natychmiast przerwać korzystanie.
6. Uszkodzony produkt należy umieścić w odpowiednim pojemniku, zgodnie z lokalną polityką gospodarowania odpadami.
7. Instrukcja oraz opakowanie zawierają ważne informacje, należy więc zachować je na wypadek wystąpienia jakichkolwiek wątpliwości.

KX5188 Regał na książki dla dzieci stojak półka 79 cm

Importer: KIK sp. z o. o. sp. k. Aleja 1000 – lecia Państwa Polskiego 8,
15-111 Białystok

Wyprodukowano w Chinach