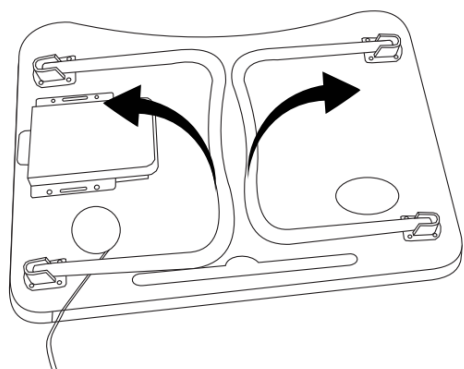


INSTRUKCJA OBSŁUGI

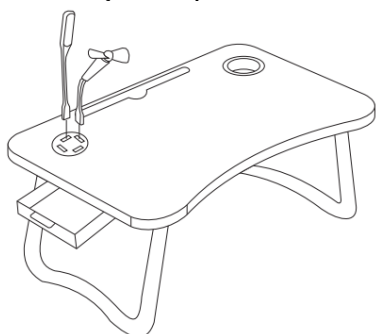
STOLIK POD LAPTOPA SKŁADANY DO ŁÓŻKA PODSTAWKA USB

MONTAŻ

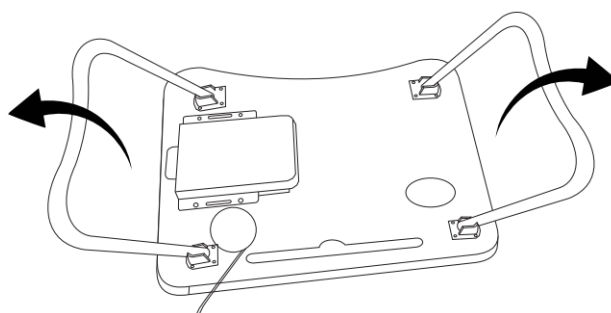


1. Odwróć stolik.

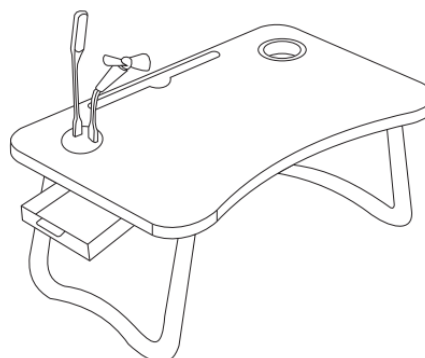
2. Rozłóż nogi stolika i upewnij się, że są zabezpieczone.



3. Zamontuj dodatkowe elementy.



4. Ciesz się gotowym stolikiem.



OSTRZEŻENIA

1. Montaż produktu powinna przeprowadzić osoba dorosła.
2. Na stoliku nie należy stawać, siadać ani umieszczać ciężkich przedmiotów.
3. Produkt należy przechowywać w suchym miejscu, gdyż dostęp wilgoci może prowadzić do jego uszkodzenia.
4. Produkt należy przechowywać z dala od źródeł ciepła i otwartego ognia, gdyż mogą prowadzić do jego trwałego uszkodzenia.
5. Należy regularnie kontrolować stan produktu, w przypadku stwierdzenia jakichkolwiek nieprawidłowości należy przerwać korzystanie.
6. Uszkodzony produkt należy umieścić w odpowiednim pojemniku na odpady.
7. Instrukcja oraz opakowanie zawierają ważne informacje, należy więc zachować je na wypadek wystąpienia jakichkolwiek wątpliwości.

KX5185 Stolik pod laptopa składany do łóżka podstawka USB

Importer: KIK sp. z o. o. sp. k. Aleja 1000 – lecia Państwa Polskiego 8, 15 – 111 Białystok

Wyprodukowano w Chinach