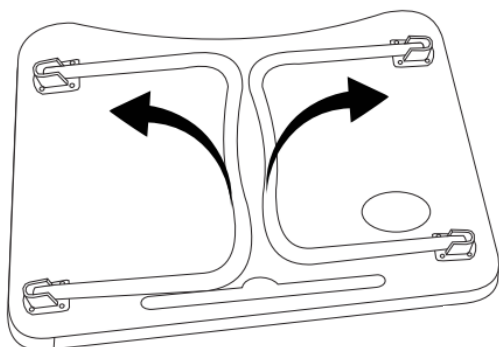


## INSTRUKCJA OBSŁUGI

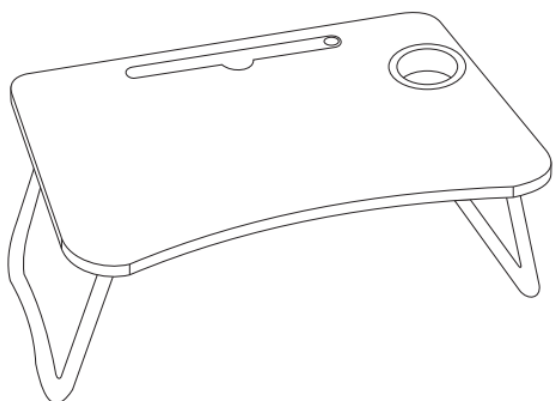
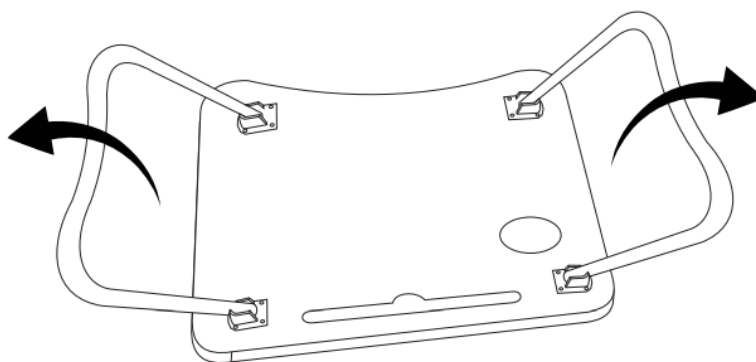
### STOLIK POD LAPTOPA SKŁADANY DO ŁÓŻKA PODSTAWKA

#### MONTAŻ



1. Odwróć stolik.

2. Rozłóż nogi stolika i upewnij się, że są zabezpieczone.



3. Ustaw stolik w docelowym miejscu i ciesz się wygodnym korzystaniem.

#### OSTRZEŻENIA

1. Montaż produktu powinna przeprowadzić osoba dorosła.
2. Na stoliku nie należy stawiać, siadać ani umieszczać ciężkich przedmiotów.
3. Produkt należy przechowywać w suchym miejscu, gdyż dostęp wilgoci może prowadzić do jego uszkodzenia.
4. Produkt należy przechowywać z dala od źródeł ciepła i otwartego ognia, gdyż mogą prowadzić do jego trwałego uszkodzenia.
5. Należy regularnie kontrolować stan produktu, w przypadku stwierdzenia jakichkolwiek nieprawidłowości należy przerwać korzystanie.
6. Uszkodzony produkt należy umieścić w odpowiednim pojemniku na odpady.
7. Instrukcja oraz opakowanie zawierają ważne informacje, należy więc zachować je na wypadek wystąpienia jakichkolwiek wątpliwości.

**KX5184** Stolik pod laptopa składany do łóżka podstawka

**Importer:** KIK sp. z o. o. sp. k. Aleja 1000 – lecia Państwa Polskiego 8, 15 – 111 Białystok

**Wyprodukowano w Chinach**